



Malaguti
IDEE IN MOTO

F 10 WAP RESTYLING KAT EURO 2 (2006 - ZJM 48)



TELAIO - INDICE TAVOLE

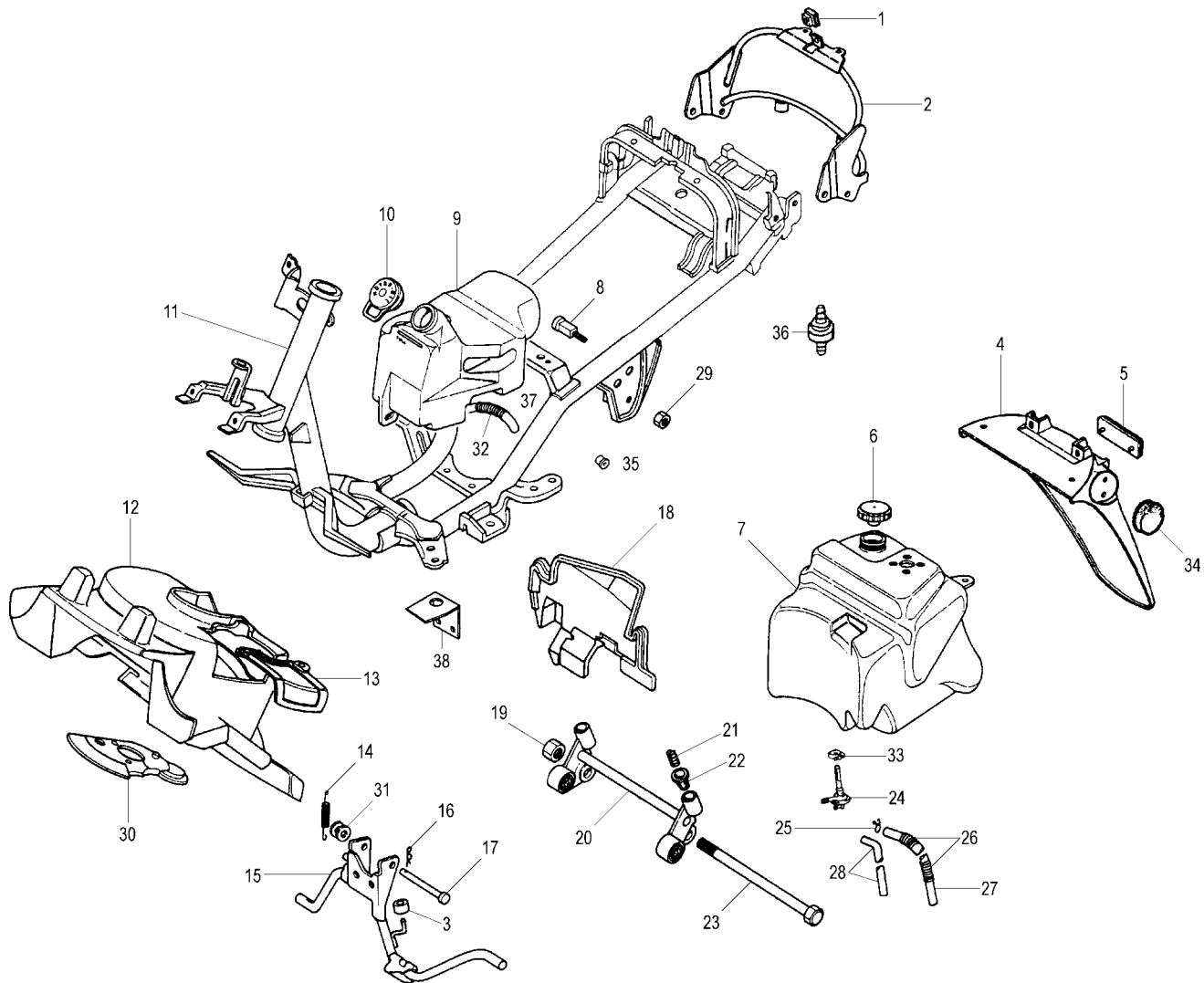
FRAME - INDEX OF THE TABLES

TAV. A 	TAV. C - D 	TAV. E 	TAV. F 	TAV. G
TAV. H 	TAV. I 	TAV. L 	TAV. M 	TAV. N
TAV. OO 	TAV. O 			

MOTORE - INDICE TAVOLE

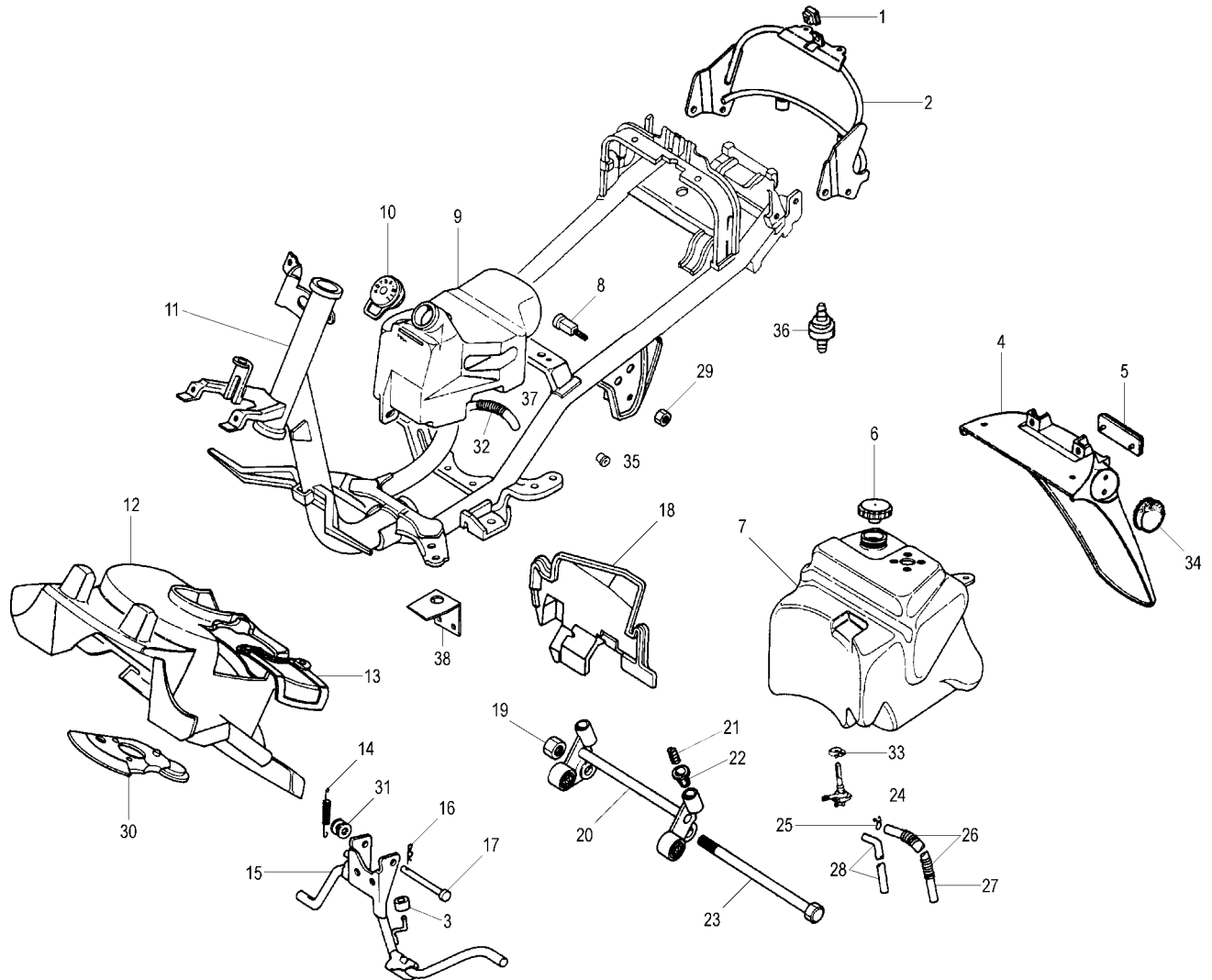
ENGINE - INDEX OF THE TABLES

TAV. R 	TAV. R1 			
------------	-------------	--	--	--

Telaio e serbatoio
Tank & frame


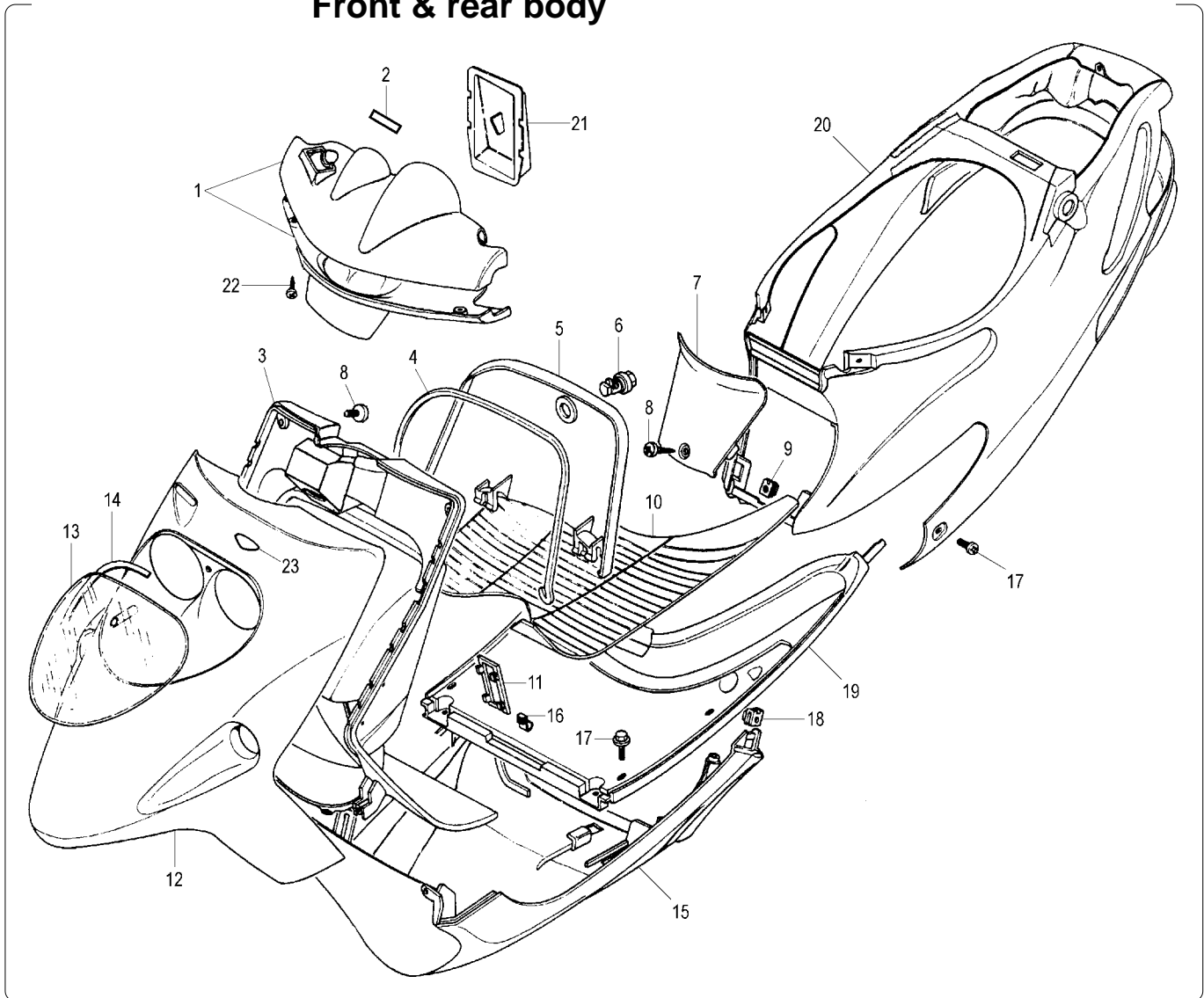
Nr.	Codice	Q.tà	Descrizione
1	184.007.00	1	Clips vite autofilettante
2	156.059.99	1	Telaio supporto porta pacco
3	072.064.00	1	Gommino cavalletto
4	057.034.03	1	Codino parafango posteriore
5	071.117.01	1	Catadiottro rosso
6	092.016.03	1	Tappo serbatoio benzina
7	161.063.00	1	Serbatoio benzina
8	190.020.13	2	Perno supporto motore
9	069.011.00	1	Serbatoio olio
10	071.144.00	1	Tappo serbatoio olio
11	156.061.99	1	Telaio
12	055.040.03	1	Parafango anteriore
13	071.150.03	1	Coperchio parafango anteriore
14	147.109.13	1	Molla doppia cavalletto
15	158.034.99	1	Cavalletto completo
16	184.011.00	1	Copiglia
17	150.177.15	1	Perno cavalletto
18	057.031.00	1	Bancalina motore
19	185.011.00	1	Dado fulcro motore
20	174.018.99	1	Attacco motore completo
21	147.106.14	2	Molla antivibrazione
22	080.010.00	2	Portamolla in gomma
23	190.019.13	1	Perno motore
24	093.045.00	1	Rubinetto benzina
25	167.018.13	2	Fascetta benzina

No.	Code	Q.ty	Description
1	184.007.00	1	Fairing fixing clip
2	156.059.99	1	Rear rack fixing bracket
3	072.064.00	1	Main stand bump stop
4	057.034.03	1	Rear splash guard
5	071.117.01	1	Reflector
6	092.016.03	1	Fuel tank cap
7	161.063.00	1	Fuel tank
8	190.020.13	2	Engine mounting bolt
9	069.011.00	1	Oil tank
10	071.144.00	1	Oil tank cap
11	156.061.99	1	Frame
12	055.040.03	1	Front mudguard
13	071.150.03	1	Front mudguard cover
14	147.109.13	1	Main stand spring
15	158.034.99	1	Main stand assy
16	184.011.00	1	Split pin
17	150.177.15	1	Main stand pivot pin
18	057.031.00	1	Engine panel
19	185.011.00	1	Lower engine mount nut
20	174.018.99	1	Engine mount bracket
21	147.106.14	2	Full bump spring
22	080.010.00	2	Full bump spring cup
23	190.019.13	1	Lower engine mount bolt
24	093.045.00	1	Fuel cock
25	167.018.13	2	Petrol pipe clamp

Telaio e serbatoio
Tank & frame


Nr.	Codice	Q.tà	Descrizione
26	147.080.13	1	Molla protezione tubo benzina
27	180.010.54	1	Tubo benzina
28	180.003.54	1	Tubo benzina
29	185.012.00	2	Dado fulcro bilanciante
30	057.032.03	1	Bancalina forcella
31	071.140.03	1	Rondella in gomma
32	147.084.13	1	Molla protezione tubo olio
33	167.031.00	1	Fascetta rubinetto benzina
34	071.225.00	2	Catadiottro ambrata
35	075.023.00	2	Silentblock motore
36	094.026.00	1	Filtro
37	180.003.56	1	Tubo olio
38	191.063.13	1	Piastra valvola aria
--	090.026.00	1	Kit serrature

No.	Code	Q.ty	Description
26	147.080.13	1	Pipe spring
27	180.010.54	1	Fuel hose
28	180.003.54	1	Fuel hose
29	185.012.00	2	Nut
30	057.032.03	1	Bottom yoke protector
31	071.140.03	1	Main stand washer
32	147.084.13	1	Oil pipe spring
33	167.031.00	1	Petrol pipe clamp
34	071.225.00	2	Amber reflector
35	075.023.00	2	Silentblock
36	094.026.00	1	Filter
37	180.003.56	1	Oil pipe
38	191.063.13	1	Plate
--	090.026.00	1	Lock set



Nr.	Codice	Q.tà	Descrizione
1	071.284. --	1	Coprimanubrio (super. + infer.) *
2	181.126.00	1	Marca cruscotto
3	065.035.07	1	Paragambe
4	072.051.03	1	Guarnizione bauletto
5	071.141.07	1	Coperchio bauletto
6	090.024.00	1	Serratura bauletto
7	071.147. --	1	Coperchio carena *
8	184.041.15	14	Vite scudo paragambe
9	184.007.00	6	Clips vite autofilettante
10	064.008.03	1	Pedana in gomma
11	071.145.03	1	Coperchio numeri
12	066.042. --	1	Scudo anteriore *
13	063.131.00	1	Kit protezione trasparente faro
14	071.153.00	1	Biadesivo protezione faro
15	063.078. --	1	Puntone *
16	188.043.15	2	Cerniera
17	184.155.15	6	Vite pedana - carena
18	184.008.00	2	Dado a molla
19	064.009.07	1	Pedana in plastica
20	063.079. --	1	Carena posteriore *
21	071.151.03	1	Coperchio portabatteria
22	184.071.15	3	Vite coprimanubrio
23	181.338.00	1	Marca scudo

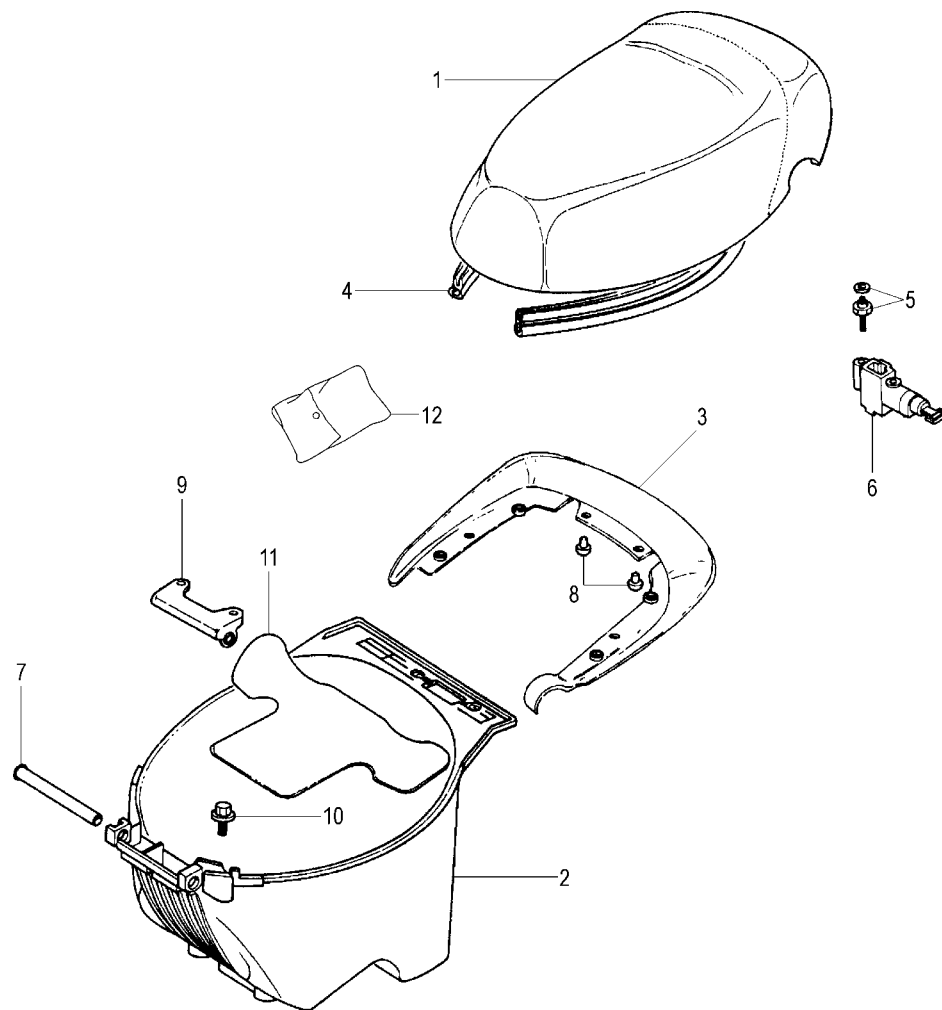
No.	Code	Q.ty	Description
1	071.284. --	1	Handlebar cover (upper + lower) *
2	181.126.00	1	Dashboard label
3	065.035.07	1	Front inner shield
4	072.051.03	1	Glove box seal
5	071.141.07	1	Glove box cover
6	090.024.00	1	Glove box lock
7	071.147. --	1	Inspection cover *
8	184.041.15	14	Screw
9	184.007.00	6	Fairing fixing clips
10	064.008.03	1	Mat
11	071.145.03	1	VIN numbers inspection cover
12	066.042. --	1	Front shield *
13	063.131.00	1	Head light protection glass
14	071.153.00	1	Head light cover seal
15	063.078. --	1	Belly pan*
16	188.043.15	2	Clip
17	184.155.15	6	Footboard bolt
18	184.008.00	2	Nut
19	064.009.07	1	Foot board panel
20	063.079. --	1	Rear fairing *
21	071.151.03	1	Battery cover
22	184.071.15	3	Handlebar cover screw
23	181.338.00	1	Front shield blue label

-- 181.319. -- 1 Completo marche F 10 WAP *

-- 181.319. -- 1 F 10 WAP decal set *

* Vedi tav. N° OO Colori

* Refer to N° OO - Colour table

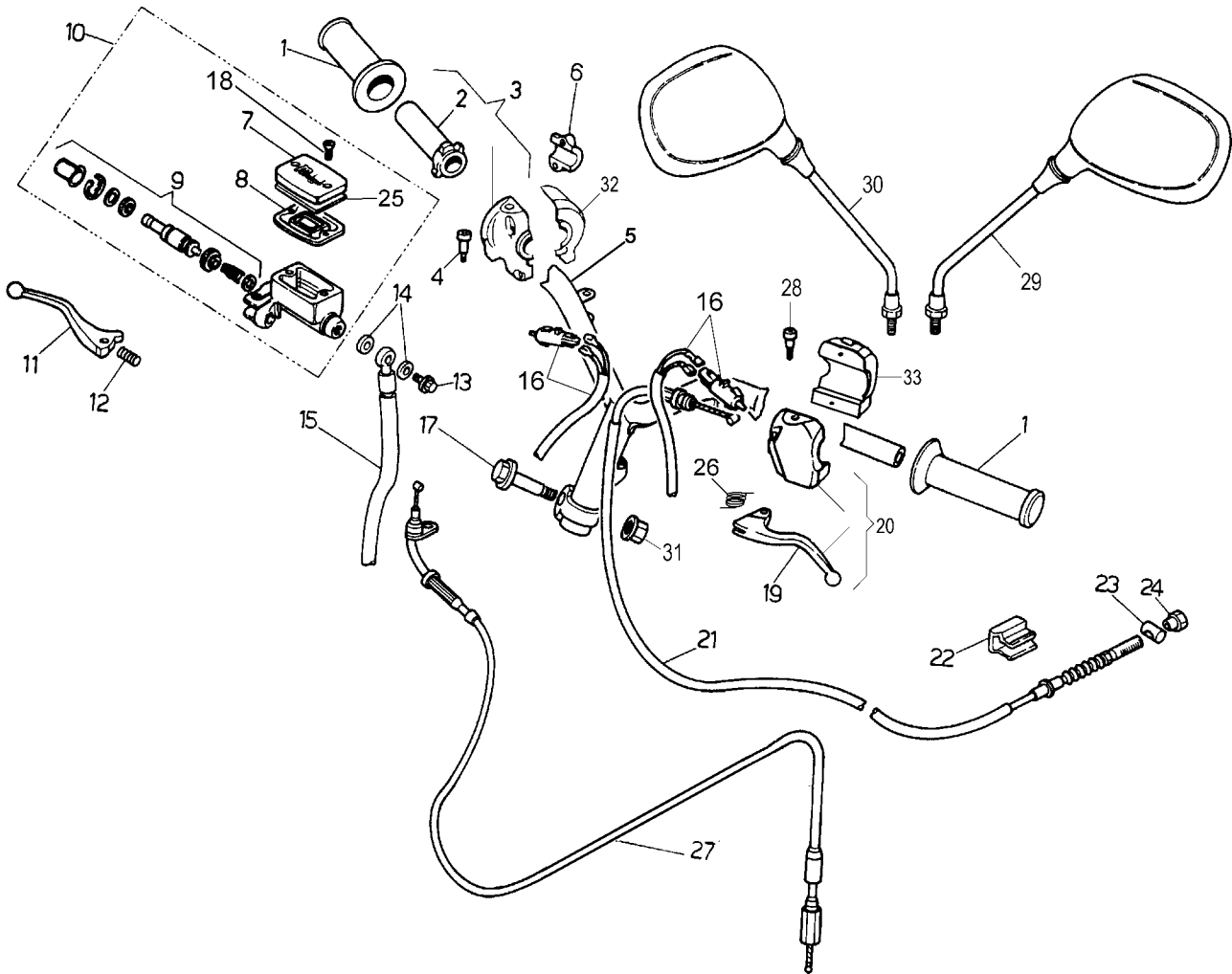
Gruppo sella e vano casco
Seat & helmet case


Nr.	Codice	Q.tà	Descrizione
1	106.077.03	1	Sellone
2	065.034.03	1	Vano portacasco
3	063.080. --	1	Spoiler *
4	072.048.03	1	Guarnizione sottosella
5	190.023.00	2	Vite fissaggio serratura
6	090.047.00	1	Serratura sella
7	150.174.13	1	Tubo fulcro sella
8	071.152.03	2	Paracolpi
9	188.040.99	1	Supporto sella
10	190.022.00	2	Vite fissaggio vano porta casco
11	072.063.07	1	Protezione vano porta casco
12	086.006.14	1	Trousse attrezzi
--	090.026.00	1	Kit serrature

No.	Code	Q.ty	Description
1	106.077.03	1	Seat
2	065.034.03	1	Helmet case
3	063.080. --	1	Seat back spoiler *
4	072.048.03	1	Seat base seal
5	190.023.00	2	Seat lock fixing screw
6	090.047.00	1	Seat lock
7	150.174.13	1	Seat hinge pin
8	071.152.03	2	Grommet
9	188.040.99	1	Seat hinge bracket
10	190.022.00	2	Fixing bolt
11	072.063.07	1	Helmet case protection
12	086.006.14	1	Tool kit
--	090.026.00	1	Lock set

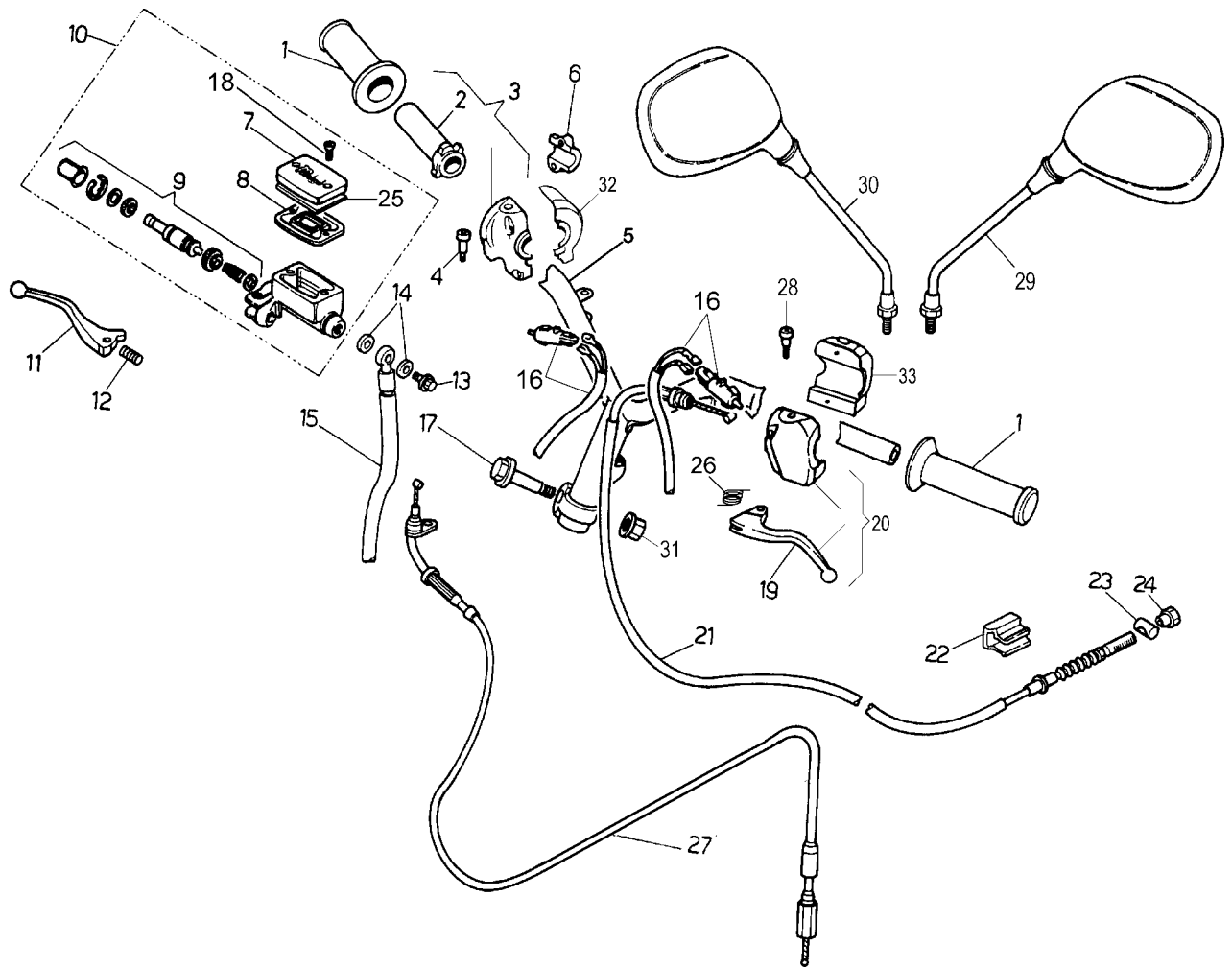
* Vedi tav. N° OO Colori

* Refer to N° OO - Colour table

Manubrio e comandi
Handlebar & controls


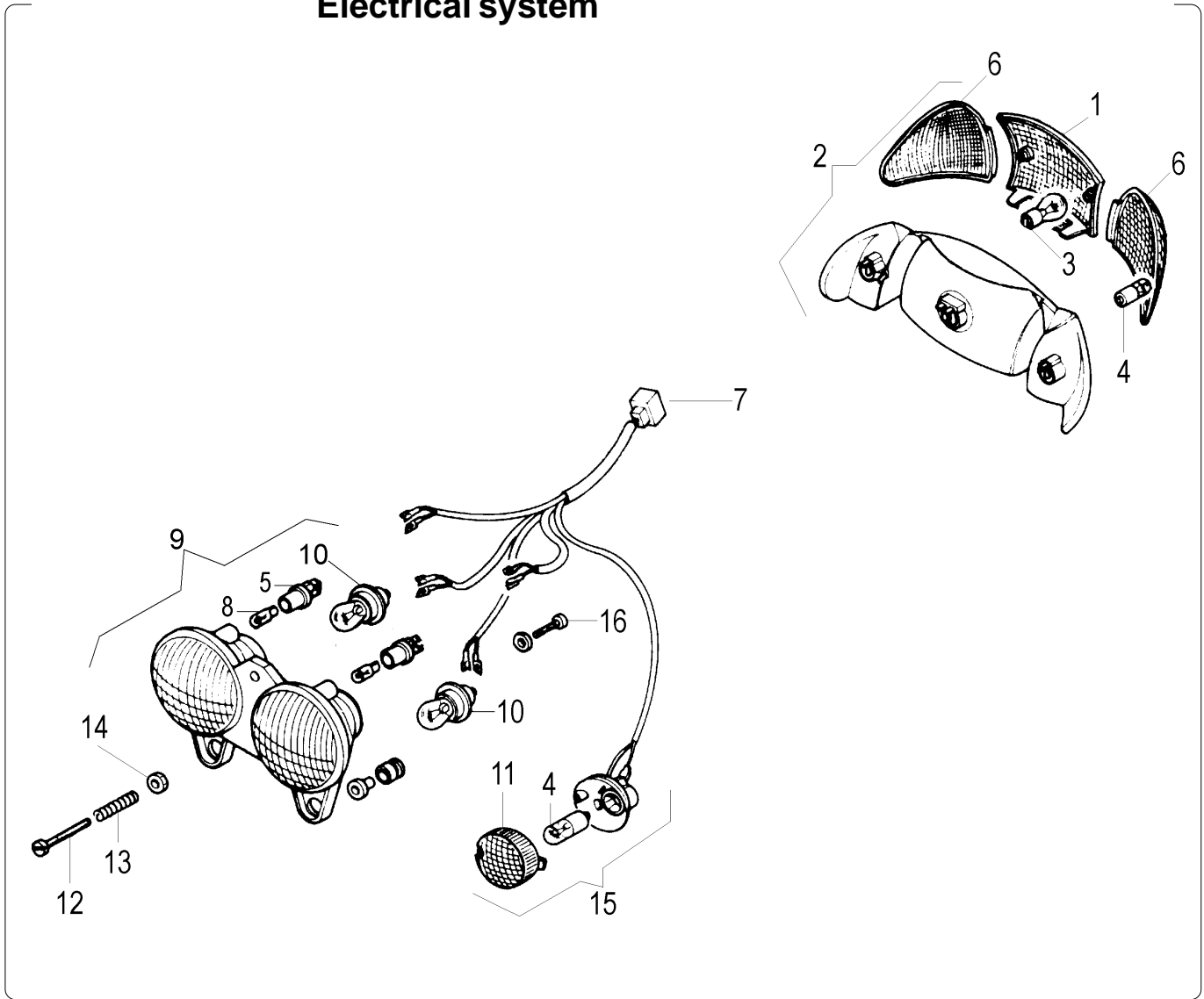
Nr.	Codice	Q.tà	Descrizione
1	097.014.03	1	Kit manopole (dx + sx)
2	121.134.00	1	Tubo comando gas
3	028.018.00	1	Comando gas completo
4	121.106.00	1	Fulcro leva dx
5	162.027.13	1	Manubrio
6	121.139.00	1	Attacco pompa
7	121.127.00	1	Coperchio pompa
8	121.099.00	1	Guarnizione pompa
9	121.128.00	1	Pistone completo
10	030.016.03	1	Pompa freno completa
11	121.132.03	1	Leva dx
12	121.108.00	1	Molla leva dx
13	150.024.14	1	Vite trasmissione idraulica
14	190.006.00	2	Rasamento
15	033.028.00	1	Trasmissione idraulica
16	017.140.00	2	Cablaggio interruttore stop
17	150.179.13	1	Vite fissaggio manubrio
18	184.179.00	2	Vite coperchio pompa
19	121.133.03	1	Leva sx
20	125.030.00	1	Comando sx completo
21	048.023.03	1	Trasmissione freno posteriore
22	147.078.15	1	Molla freno posteriore
23	119.354.13	1	Barilotto
24	150.175.13	1	Vite regolazione freno
25	121.141.00	1	Scodellino coperchio pompa

No.	Code	Q.ty	Description
1	097.014.03	1	Handgrip set (r/h+l/h)
2	121.134.00	1	Throttle twist grip tube
3	028.018.00	1	Twist grip tube & bracket
4	121.106.00	1	R/h lever bolt
5	162.027.13	1	Handlebar
6	121.139.00	1	Front brake clamp
7	121.127.00	1	Cover
8	121.099.00	1	Master cylinder seal
9	121.128.00	1	Piston kit
10	030.016.03	1	Master cylinder assy
11	121.132.03	1	R/h brake lever
12	121.108.00	1	R/h brake lever spring
13	150.024.14	1	Banjo bolt
14	190.006.00	2	Copper banjo washer
15	033.028.00	1	Front brake hose
16	017.140.00	2	Brake light switch and wire
17	150.179.13	1	Clamp bolt
18	184.179.00	2	Master cylinder screw
19	121.133.03	1	L/h brake lever
20	125.030.00	1	Rear brake (l/h) control assy
21	048.023.03	1	Rear brake cable
22	147.078.15	1	Rear brake spring
23	119.354.13	1	Rear brake cable nipple
24	150.175.13	1	Rear brake adjusting screw
25	121.141.00	1	Master cylinder cover seal

Manubrio e comandi
Handlebar & controls


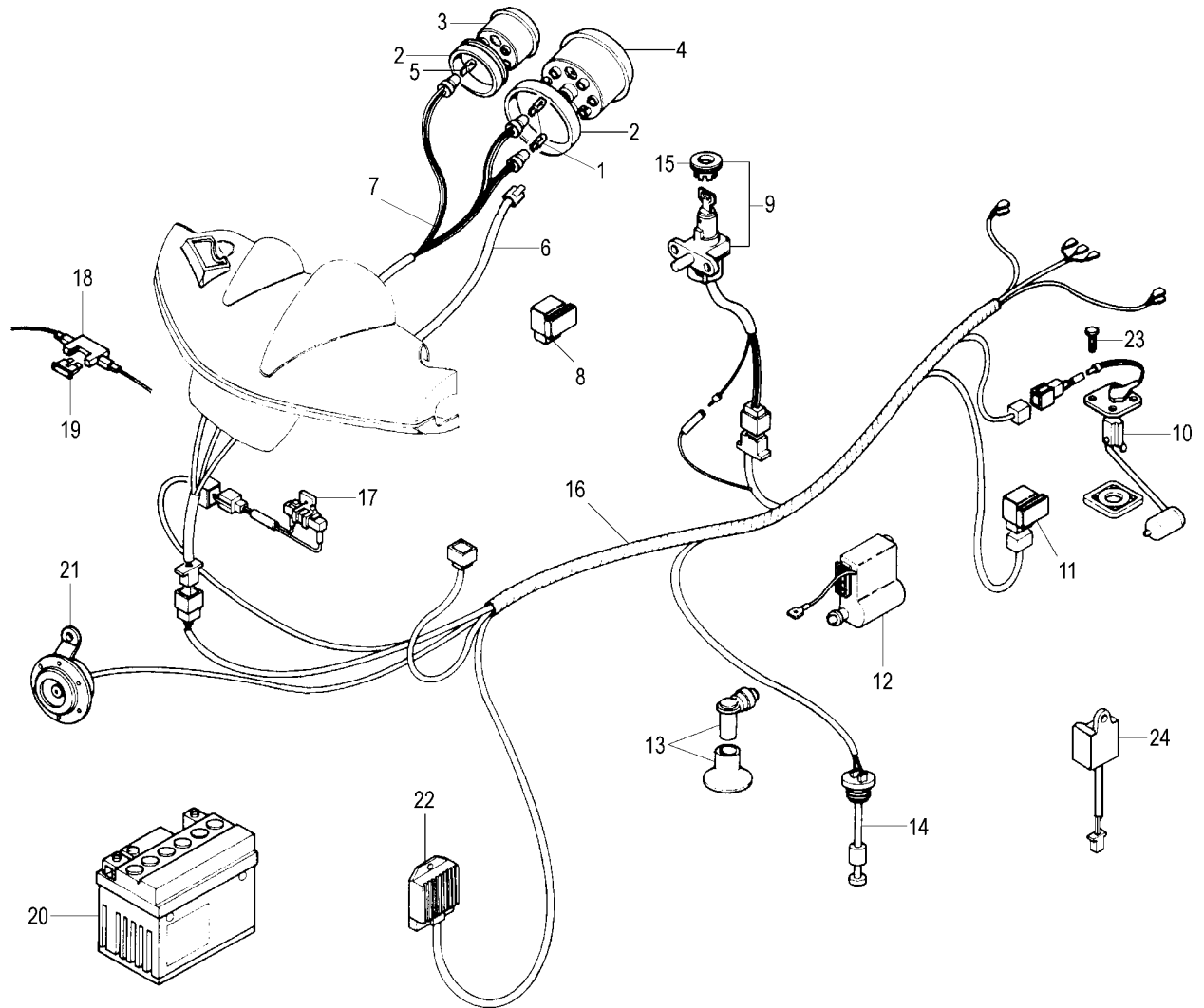
Nr.	Codice	Q.tà	Descrizione
26	121.017.00	1	Molla leva sx
27	034.080.03	1	Trasmissione gas
28	121.136.00	1	Vite fulcro leva sx
29	088.013.03	1	Specchio sx
30	088.014.03	1	Specchio dx (di serie mercato estero)
31	184.056.13	1	Dado fissaggio manubrio
32	020.047.00	1	Commutatore dx
33	020.062.00	1	Commutatore sx

No.	Code	Q.ty	Description
26	121.017.00	1	L/h lever spring
27	034.080.03	1	Throttle cable
28	121.136.00	1	L/h lever screw
29	088.013.03	1	L/h mirror
30	088.014.03	1	R/h mirror (originally fitted)
31	184.056.13	1	Handlebar fixing clamp nut
32	020.047.00	1	R/h switch
33	020.062.00	1	L/h switch

Impianto elettrico
Electrical system


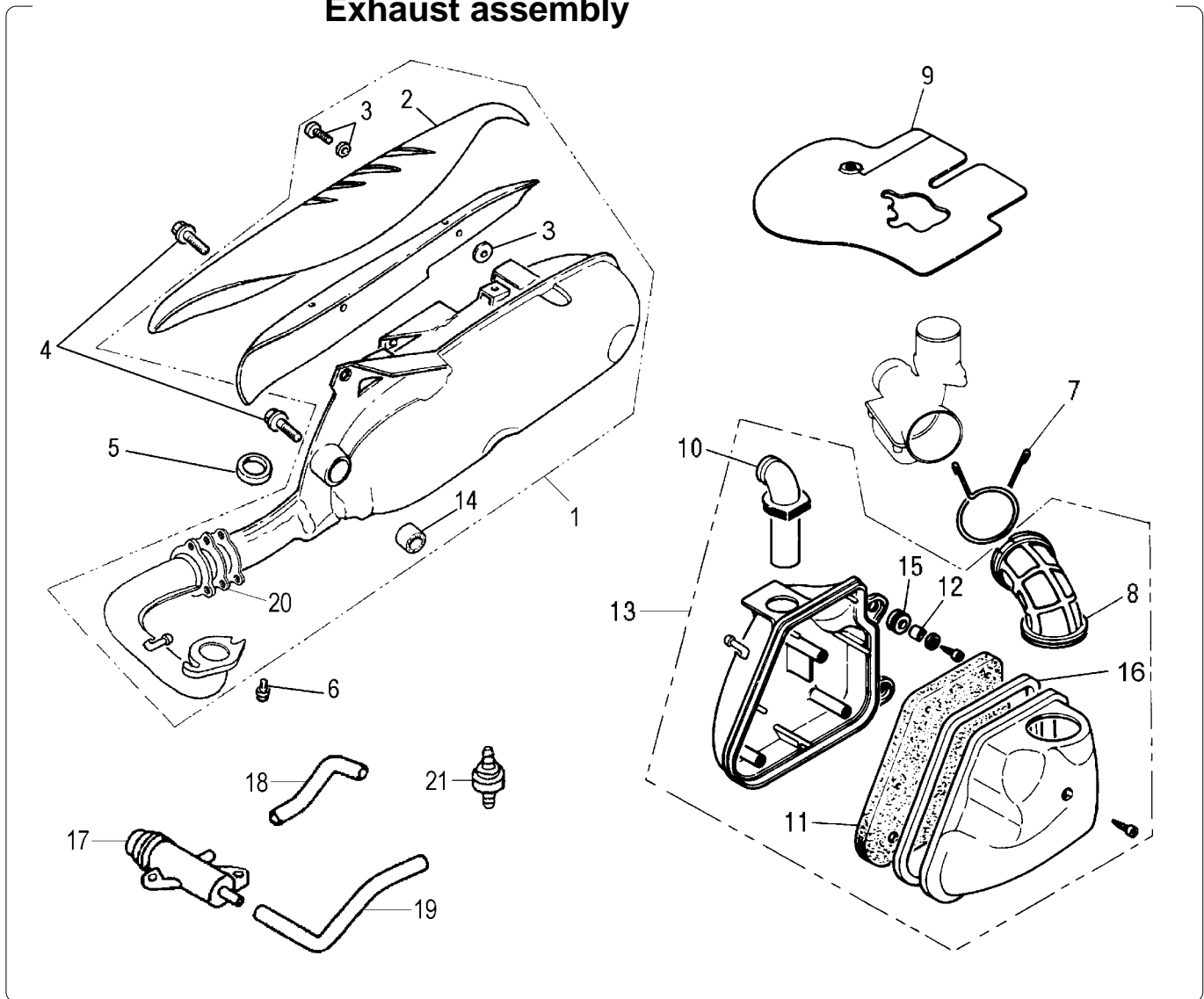
Nr.	Codice	Q.tà	Descrizione
1	016.039.00	1	Vetro fanale posteriore
2	016.037.00	1	Fanale posteriore
3	022.048.00	1	Lampada 12 V - 5 / 21W
4	022.017.00	4	Lampada 12 V - 10 W
5	023.004.00	2	Portalampada
6	019.028.00	2	Vetro indicatori direzione posteriori
7	017.154.00	1	Cablaggio faro anteriore
8	022.047.00	2	Lampadina 12 V - 3 W
9	015.033.00	1	Faro anteriore
10	022.042.00	2	Lampada 12 V - 15 W
11	019.038.00	2	Vetro indicatori direzione anteriori
12	190.004.00	1	Vite regolazione faro
13	147.072.14	1	Molla regolazione faro
14	150.201.13	1	Piastrina regolazione faro
15	019.027.00	2	Indicatore di direzione
16	184.109.13	2	Vite fissaggio faro

No.	Code	Q.ty	Description
1	016.039.00	1	Rear light assembly lens
2	016.037.00	1	Rear light assembly
3	022.048.00	1	12 V - 5 / 21W bulb
4	022.017.00	4	12 V - 10 W bulb
5	023.004.00	2	Bulb holder
6	019.028.00	2	Rear indicators lens
7	017.154.00	1	Front light wiring harness
8	022.047.00	2	12 V - 3 W bulb
9	015.033.00	1	Headlight unit
10	022.042.00	2	12 V - 15 W bulb
11	019.038.00	2	Front indicator lens
12	190.004.00	1	Headlamp adjusting screw
13	147.072.14	1	Headlamp adjusting spring
14	150.201.13	1	Headlamp adjusting plate
15	019.027.00	2	Front indicators
16	184.109.13	2	Headlamp fixing screw

Impianto elettrico
Electrical system


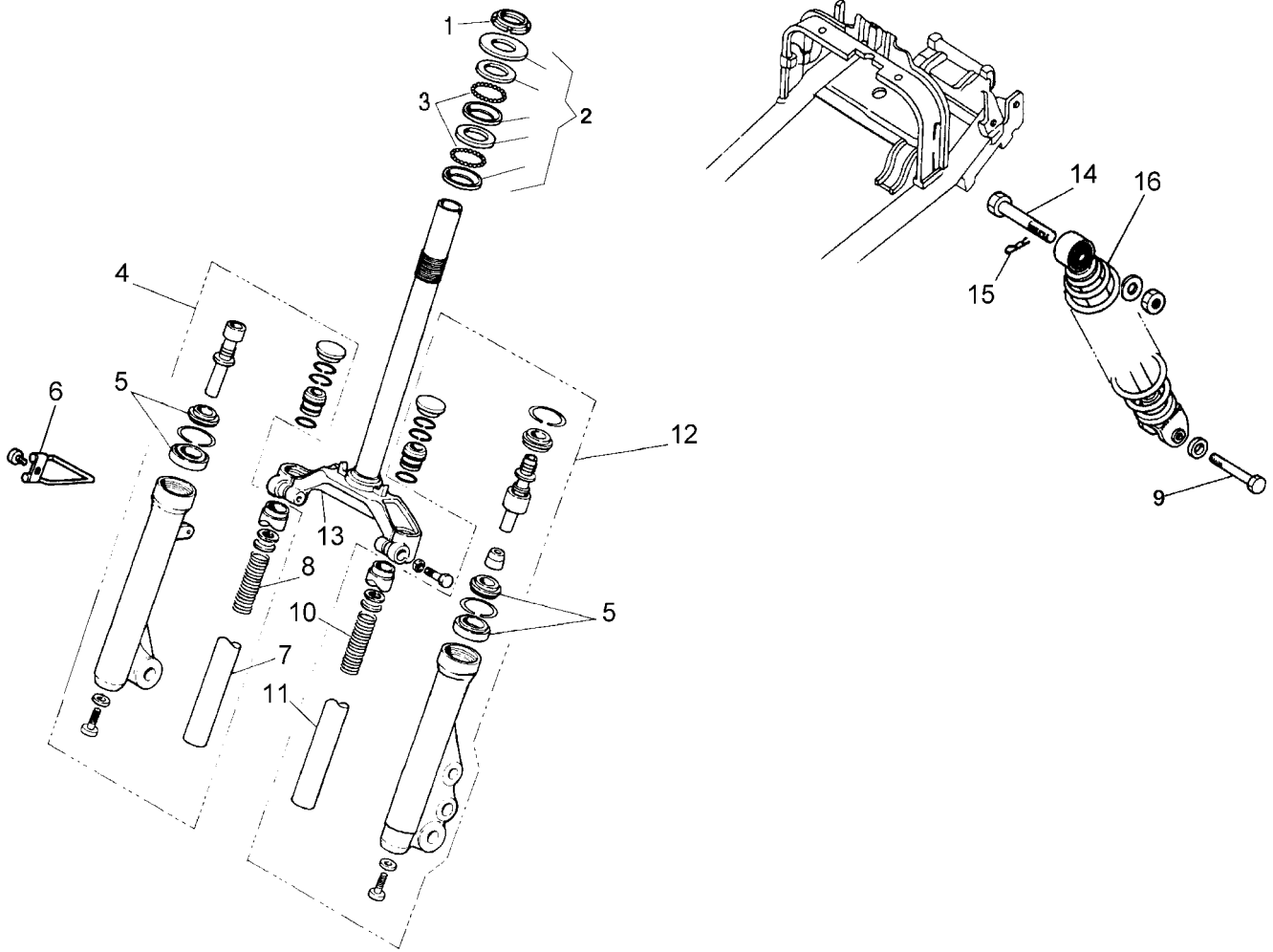
Nr.	Codice	Q.tà	Descrizione
1	022.073.00	2	Lampadina 12 V - 2 W
2	072.059.00	1	Guarnizioni strumenti in coppia
3	178.163.00	1	Orologio benzina
4	178.162.00	1	Orologio kontakm
5	022.036.00	4	Lampadina 12 V - 1,2 W
6	178.116.00	1	Trasmissione kontakm
7	017.227.00	1	Cablaggio cruscotto
8	025.023.00	1	Intermittenza lampeggiatori
9	090.025.00	1	Serratura avviamento
10	093.036.00	1	Sonda livello benzina
11	025.015.00	1	Relais avviamento
12	024.110.00	1	Centralina elettronica CDI
13	073.006.00	1	Pipetta candela con cappuccio
14	093.037.00	1	Sonda livello olio
15	071.163.00	1	Ghiera serratura avviamento
16	017.411.00	1	Cablaggio centrale
17	025.014.00	1	Resistenza
18	025.016.00	1	Portafusibile
19	025.010.00	1	Fusibile 10 A
20	074.022.00	1	Batteria 12 V - 4 Ah
21	018.054.00	1	Avvisatore acustico
22	026.026.00	1	Regolatore di tensione
23	184.009.00	4	Vite fissaggio sonda benzina
24	024.111.00	1	Choke controller
--	090.026.00	1	Kit serrature

No.	Code	Q.ty	Description
1	022.073.00	2	12 V - 2 W bulb
2	072.059.00	1	Fuel gauge rubber seal
3	178.163.00	1	Fuel gauge
4	178.162.00	1	Speedometer
5	022.036.00	4	12 V - 1,2 W bulb
6	178.116.00	1	Speedo cable
7	017.227.00	1	Dashboard wiring
8	025.023.00	1	Flasher unit
9	090.025.00	1	Ignition barrel
10	093.036.00	1	Fuel level gauge
11	025.015.00	1	Starter relay
12	024.110.00	1	CDI
13	073.006.00	1	Spark plug cap
14	093.037.00	1	Oil level gauge
15	071.163.00	1	Ignition lock rim
16	017.411.00	1	Main wiring harness
17	025.014.00	1	Resistor
18	025.016.00	1	Fuse holder
19	025.010.00	1	10 A fuse
20	074.022.00	1	12 V - 4 Ah battery
21	018.054.00	1	Horn
22	026.026.00	1	Regulator
23	184.009.00	4	Fixing screw
24	024.111.00	1	Choke controller
--	090.026.00	1	Lock set

Gruppo scarico e aspirazione
Exhaust assembly


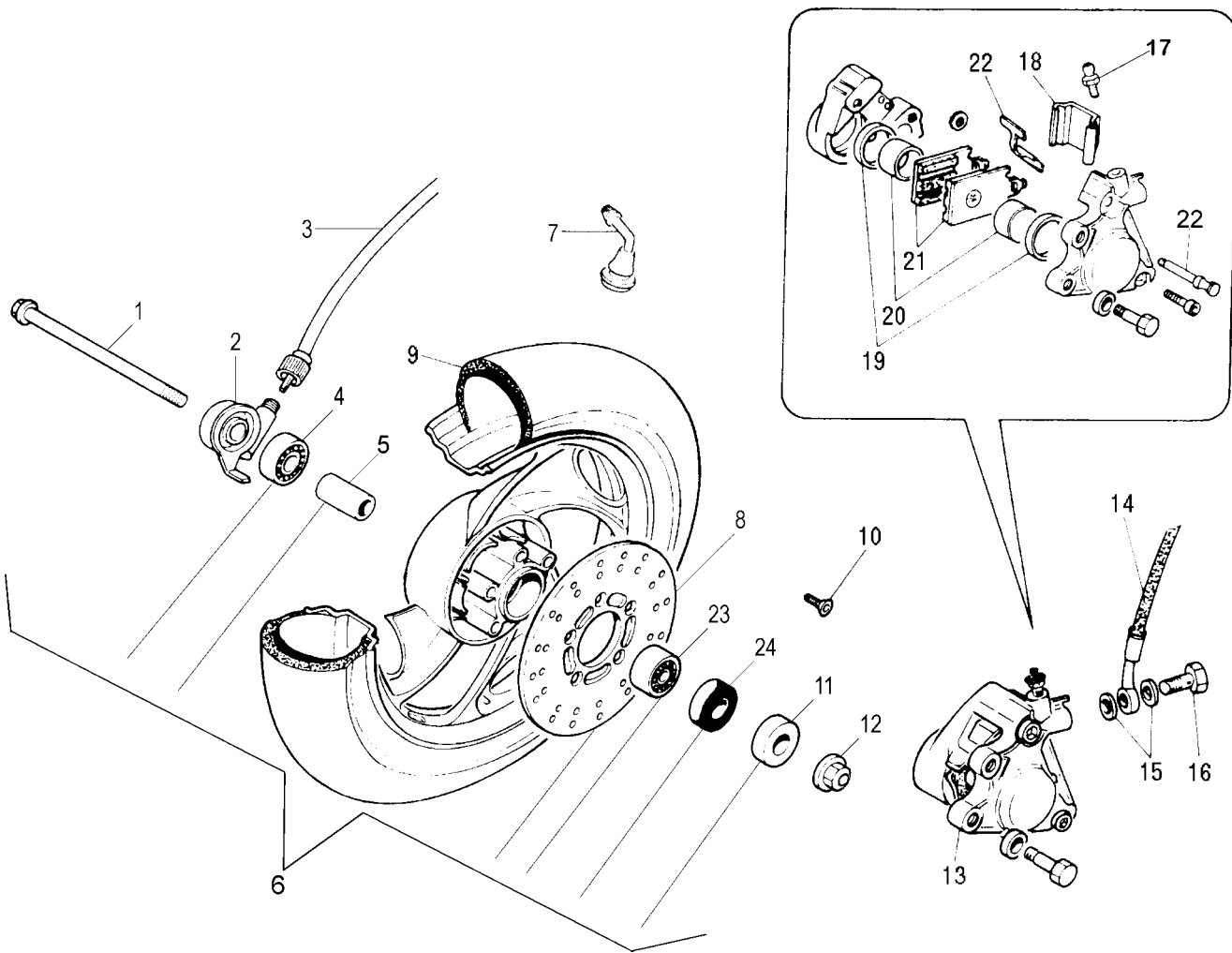
Nr.	Codice	Q.tà	Descrizione
1	165.184.99	1	Marmitta catalitica completa
2	071.344.00	1	Protezione marmitta
3	150.211.00	3	Viti fissaggio griglia
4	184.038.13	2	Viti fissaggio marmitta
5	072.053.00	1	Guarnizione scarico
6	184.006.00	2	Vite fissaggio marmitta
7	147.082.13	1	Molla manicotto aspirazione
8	076.013.00	1	Manicotto aspirazione grande
9	057.033.00	1	Bancalina carburatore
10	076.012.00	1	Manicotto aspirazione piccolo
11	066.045.00	1	Filtro aspirazione
12	150.043.00	2	Distanziale
13	066.058.03	1	Cassetta aspirazione completa
14	075.024.00	1	Silentblock marmitta
15	080.002.07	2	Gommino
16	072.056.00	1	Guarnizione
17	094.023.00	1	Valvola aria AIS
18	077.047.00	1	Tubo valvola - marmitta
19	180.051.01	1	Tubo valvola - filtro
20	072.158.00	1	Guarnizione raccordo scarico
21	094.026.00	1	Filtro

No.	Code	Q.ty	Description
1	165.184.99	1	Kat-exhaust complete
2	071.344.00	1	Heat shield
3	150.211.00	3	Fixing screw
4	184.038.13	2	Exhaust fixing screw
5	072.053.00	1	Exhaust gasket
6	184.006.00	2	Exhaust fixing screw
7	147.082.13	1	Air box hose spring clip
8	076.013.00	1	Air box/carb. sleeve
9	057.033.00	1	Carburettor cover
10	076.012.00	1	Air box intake sleeve
11	066.045.00	1	Air filter
12	150.043.00	2	Spacer
13	066.058.03	1	Air box complete
14	075.024.00	1	Exhaust silent block
15	080.002.07	2	Grommet
16	072.056.00	1	Air box seal
17	094.023.00	1	AIS air valve
18	077.047.00	1	Pipe valve - exhaust
19	180.051.01	1	Pipe valve - filter
20	072.158.00	1	Exhaust connecting gasket
21	094.026.00	1	Filter

Sospensione anteriore e posteriore
Front & rear suspension


Nr.	Codice	Q.tà	Descrizione
1	185.009.13	1	Ghiera
2	104.014.00	1	Serie sterzo
3	120.261.00	44	Sfere
4	120.294.00	1	Portaruota completo dx
5	120.324.00	1	Paraolio + parapolvere
6	147.075.13	1	Molla passafilo
7	120.286.00	1	Canna dx
8	120.287.00	1	Molla portaruota dx
9	184.038.13	1	Vite fissaggio ammortizzatore
10	120.290.00	1	Molla portaruota sx
11	120.282.00	1	Canna sx
12	120.292.00	1	Portaruota completo sx
13	120.293.99	1	Testa croce
14	184.033.13	1	Vite fissaggio ammortizzatore
15	184.011.00	1	Copiglia
16	010.046.03	1	Ammortizzatore
--	013.028.00	1	Forcella completa

No.	Code	Q.ty	Description
1	185.009.13	1	Steering head nut
2	104.014.00	1	Steering head cap set
3	120.261.00	44	Steering ball cages
4	120.294.00	1	R/h fork leg assy
5	120.324.00	1	Fork bush/seal kit
6	147.075.13	1	Clip
7	120.286.00	1	R/h fork tube
8	120.287.00	1	R/h fork leg spring
9	184.038.13	1	Fixing screw
10	120.290.00	1	L/h fork leg spring
11	120.282.00	1	L/h fork tube
12	120.292.00	1	L/h fork leg assy
13	120.293.99	1	Bottom yoke
14	184.033.13	1	Fixing screw
15	184.011.00	1	Clip
16	010.046.03	1	Rear shock absorber
--	013.028.00	1	Front fork assy

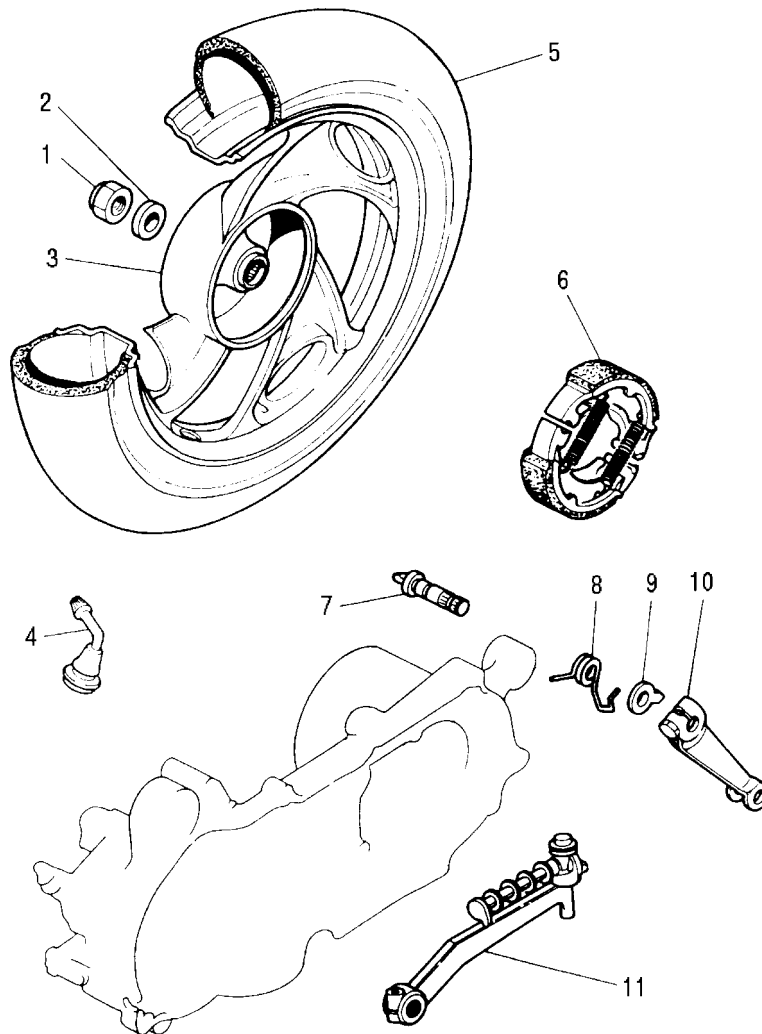
Ruota anteriore e impianto frenante
Front wheel & brake system


Nr.	Codice	Q.tà	Descrizione
1	190.024.00	1	Perno ruota
2	178.078.00	1	Rinvio contakm
3	178.116.00	1	Trasmissione contakm
4	119.438.00	1	Cuscinetto
5	119.437.00	1	Distanziale interno
6	109.047. - -	1	Ruota anteriore tubeless *
7	094.008.00	1	Valvola tubeless
8	119.398.00	1	Disco freno
9	050.029.00	1	Copertura tubeless 100/80 - 10"
10	184.104.13	5	Vite fissaggio disco freno
11	119.417.00	1	Distanziale
12	185.012.00	1	Dado perno ruota
13	031.019.08	1	Pinza freno idraulica
14	033.028.00	1	Trasmissione idraulica
15	190.006.00	2	Rasamento
16	150.024.14	1	Vite trasmissione idraulica
17	119.436.00	1	Vite spurgo
18	119.434.00	1	Cuffia
19	119.440.00	1	Kit gommini
20	119.435.00	1	Pistoncini
21	119.502.00	1	Coppia pastiglie freno
22	119.457.00	1	Kit perno + molla
23	119.438.00	1	Cuscinetto
24	119.399.00	1	Anello di tenuta

No.	Code	Q.ty	Description
1	190.024.00	1	Front wheel spindle
2	178.078.00	1	Speedo drive
3	178.116.00	1	Speedo cable
4	119.438.00	1	Bearing
5	119.437.00	1	Spacer
6	109.047. - -	1	Tubeless front wheel *
7	094.008.00	1	Wheel valve
8	119.398.00	1	Front brake disc
9	050.029.00	1	100/80 - 10" tubeless tyre
10	184.104.13	5	Brake disc mounting screw
11	119.417.00	1	Spacer
12	185.012.00	1	Nut
13	031.019.08	1	Front brake caliper
14	033.028.00	1	Front brake hose
15	190.006.00	2	Copper banjo washer
16	150.024.14	1	Banjo bolt
17	119.436.00	1	Screw
18	119.434.00	1	Brake pad cover
19	119.440.00	1	Front brake caliper seal kit
20	119.435.00	1	Front brake pistons
21	119.502.00	1	Brake pads
22	119.457.00	1	Support pads set
23	119.438.00	1	Bearings
24	119.399.00	1	Seal ring

* Specificare colore

* Refer to N° OO - Colour table

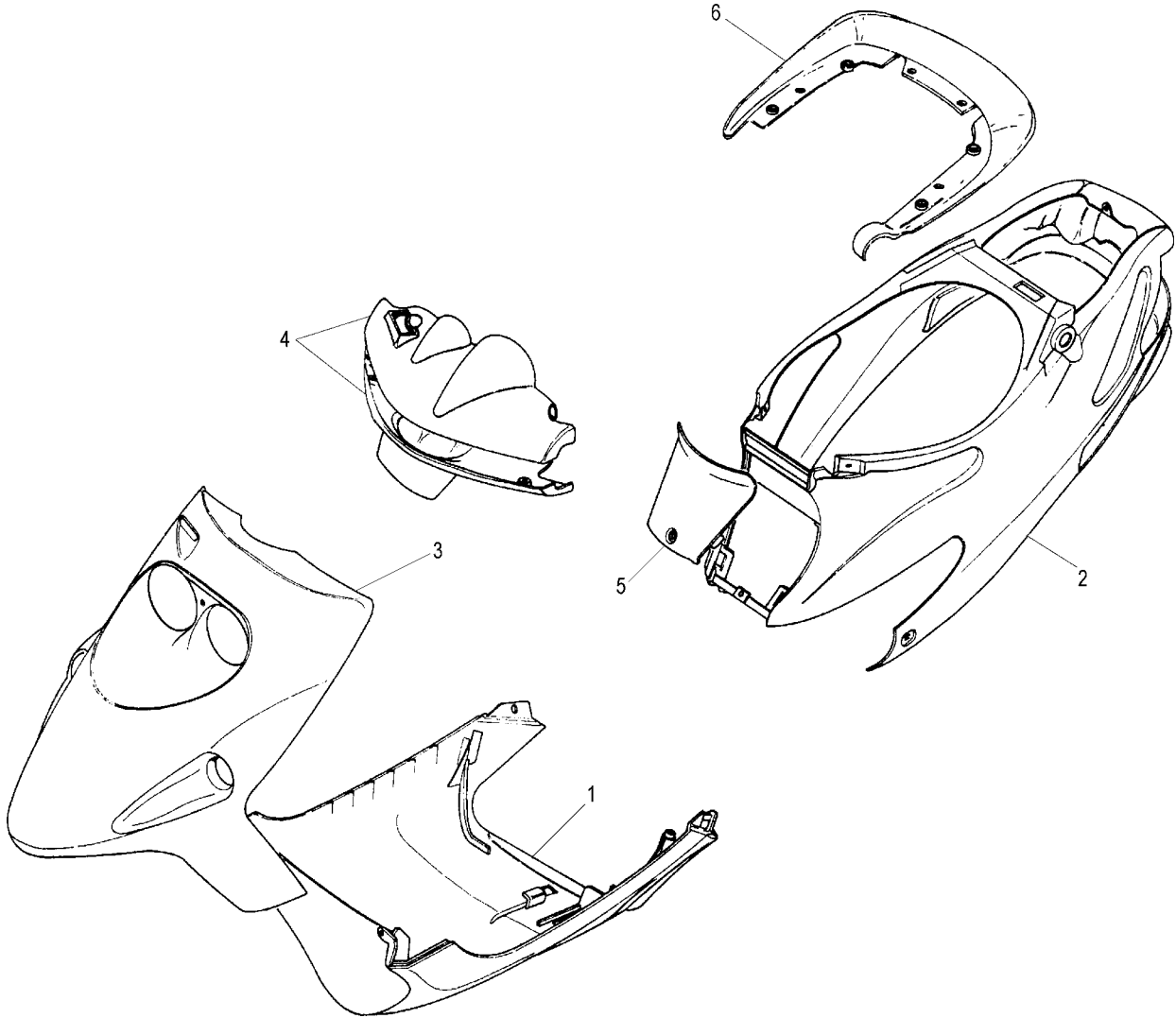
Ruota posteriore e impianto frenante
Rear wheel & brake system


Nr.	Codice	Q.tà	Descrizione
1	185.010.00	1	Dado ruota posteriore
2	119.224.00	1	Rondella
3	110.047. - -	1	Ruota posteriore tubeless *
4	094.008.00	1	Valvola tubeless
5	050.029.00	1	Copertura 100/80 - 10" tubeless
6	119.403.00	1	Ceppi freno posteriori
7	119.351.00	1	Ogiva
8	119.353.13	1	Molla leva freno
9	191.016.13	1	Piastrina ferodi
10	119.352.00	1	Leva freno
11	081.009.03	1	Leva messa in moto

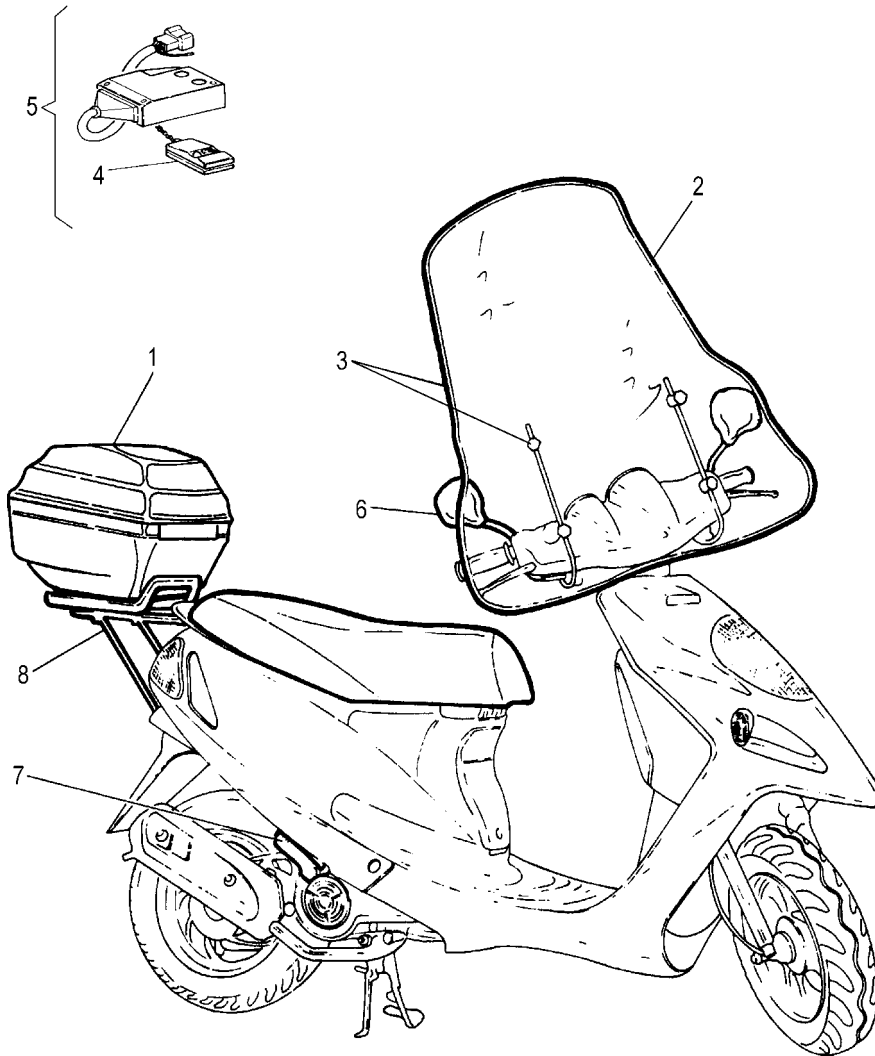
No.	Code	Q.ty	Description
1	185.010.00	1	Rear wheel nut
2	119.224.00	1	Washer
3	110.047. - -	1	Tubeless rear wheel *
4	094.008.00	1	Wheel valve
5	050.029.00	1	100/80 - 10" tubeless tyre
6	119.403.00	1	Rear brake shoes
7	119.351.00	1	Cam
8	119.353.13	1	Return spring
9	191.016.13	1	Rear brake adjustment washer
10	119.352.00	1	Brake lever
11	081.009.03	1	Kick-starter lever

* Specificare colore

* Refer to N° OO - Colour table

**Colori moto
Colour table**

TABELLA COLORI - COLOUR CODES
Colori - Colours

N° No.	Codice Code	72	73	77	94					
		Bianco White	Nero Velvet Velvet Black	Argento Lucido Bright Silver	Blu Notte Dark Blue					
1	063.078.	72	73	77	94					
2	063.079.	72	73	77	94					
3	066.042.	72	73	77	94					
4	071.284.	72	73	77	94					
5	071.147.	72	73	77	94					
6	063.080.	72	73	77	94					
--	181.319.	00	03	00	03					

**Accessori
Accessories**


Nr.	Codice	Q.tà	Descrizione
1	065.072.03	1	Bauletto porta oggetti
2	063.143.00	1	Lastra parabrezza
3	063.084.00	1	Parabrezza
4	018.079.00	1	Radiocomando
5	018.078.00	1	Antifurto + cablaggio
6	088.014.03	1	Specchio dx (di serie mercato estero)
7	084.028.00	1	Staffe pedane secondo passeggero
8	173.046.00	1	Portapacchi completo

Nr.	Code	Q.ty	Description
1	065.072.03	1	Top case
2	063.143.00	1	Windscreen glass
3	063.084.00	1	Windscreen
4	018.079.00	1	Remote control
5	018.078.00	1	Alarm complete
6	088.014.03	1	R/h mirror (originally fitted)
7	084.028.00	1	Footrests
8	173.046.00	1	Rear carrier

-- 065.027.00 1 Coprimoto scooter standard
 -- 065.077.00 1 Coprimoto scooter con accessori

-- 065.027.00 1 Scooter canvas cover
 -- 065.077.00 1 Accessoried scooter canvas cover

* Vedi tav. N° OO Colori

* Refer to N° OO - Colour table

F 10 WAP Restyling KAT EURO 2-2004

Motore CY 50

CY 50 engine parts

Nr.	Codice	Q.tà	Descrizione
15	715.116.00	1	Carburatore Gurtner PY 12 / R 446-A
19	771.125.00	1	Cilindro completo di pistone
48	024.044.00	1	Motorino avviamento
62	771.116.00	1	Pistone completo Ø 40
77	777.014.00	1	Testa
80	780.003.00	1	Ventola
82	782.026.00	1	Volano magnete
111	711.008.00	1	Candela
172	717.013.00	1	Cinghia di trasmissione
211	721.067.00	1	Convogliatore ventola
212	721.052.00	1	Coperchio messa in moto (nero)
213	721.053.00	1	Coperchio trasmissione
215	721.054.00	1	Cuffia convogliatore cilindro
381	771.205.00	1	Imbiellaggio
382	771.118.00	1	Biella completa
601	760.074.00	1	Puleggia anteriore fissa
604	760.075.00	1	Puleggia anteriore mobile con boccola
606	760.045.00	1	Collettore aspirazione
641	764.011.00	1	Pompa olio completa
681	771.120.00	1	Serie segmenti Ø 40
701	770.018.00	1	Coppia carter motore
912	701.041.00	1	Albero messa in moto
914	701.042.00	1	Albero uscita moto completo Z = 36
916	701.043.00	1	Albero trasmissione Z = 13
2449	724.044.00	2	Gommino supporto convogliatore cilindro
2479	724.075.00	1	Gommino silentblock carter
2485	724.047.00	1	Raccordo plastica sfiato olio
2492	724.048.00	1	Tappo alimentazione olio
2493	724.049.00	3	Tassello di traino
2601	726.027.00	1	Campana frizione
2626	726.028.00	1	Puleggia secondaria fissa completa
2627	726.030.00	1	Puleggia secondaria mobile completa
2642	726.020.00	1	Cappellotto porta tasselli
2664	726.021.00	1	Piastrina ritegno paraolio
2665	726.022.00	1	Piastrina ingranaggio doppio intermedio E/S
2667	726.023.00	1	Piastrina traino puleggia anteriore fissa
2688	726.026.00	1	Scodellino dentato messa in moto
2689	726.029.00	1	Scodellino portamolla variatore
3520	735.028.00	1	Frizione centrifuga completa
4040	740.120.00	1	Ingranaggio doppio intermedio Z = 12/48
4041	740.121.00	1	Ingranaggio doppio intermedio E/S
4043	740.122.00	1	Corona avviamento elettrico Z = 71
4048	740.123.00	1	Ingranaggio conduttore pompa olio
4066	740.124.00	1	Ingranaggio scorrevole messa in moto

Nr.	Code	Q.ty	Description
15	715.116.00	1	Carburettor Gurtner PY 12 / R 446-A
19	771.125.00	1	Cylinder assy
48	024.044.00	1	Starter motor
62	771.116.00	1	Piston assy Ø 40
77	777.014.00	1	Cylinder head
80	780.003.00	1	Fan
82	782.026.00	1	Magneto flywheel assy
111	711.008.00	1	Spark plug
172	717.013.00	1	V-belt
211	721.067.00	1	Air shroud (outer)
212	721.052.00	1	Case cover
213	721.053.00	1	Gear cover
215	721.054.00	1	Air shroud (inner)
381	771.205.00	1	Crankshaft
382	771.118.00	1	Connecting rod
601	760.074.00	1	Primary fixed pulley
604	760.075.00	1	Primary pulley
606	760.045.00	1	Intake manifold
641	764.011.00	1	Oil pump assy
681	771.120.00	1	Piston ring set Ø 40
701	770.018.00	1	Crankcase set
912	701.041.00	1	Kick start shaft
914	701.042.00	1	Drive shaft assy Z=46
916	701.043.00	1	Gear shaft Z=13
2449	724.044.00	2	Cylinder cover grommet
2479	724.075.00	1	Rubber
2485	724.047.00	1	Oil breather pipe
2492	724.048.00	1	Oil plug
2493	724.049.00	3	Dowels
2601	726.027.00	1	Clutch housing
2626	726.028.00	1	Secondary fixed pulley
2627	726.030.00	1	Secondary pulley
2642	726.020.00	1	Dowelholder cap
2664	726.021.00	1	Plate
2665	726.022.00	1	Idle gear plate
2667	726.023.00	1	Drive pulley lock washer
2688	726.026.00	1	Drive plate
2689	726.029.00	1	Spring holder
3520	735.028.00	1	Clutch assy
4040	740.120.00	1	Idle gear assy Z=12/48
4041	740.121.00	1	Idle gear assy E/S
4043	740.122.00	1	Kick start gear Z=71
4048	740.123.00	1	Pump drive gear
4066	740.124.00	1	Kick start pinion gear

F 10 WAP Restyling KAT EURO 2-2004

Motore CY 50

CY 50 engine parts

Nr.	Codice	Q.tà	Descrizione
4085	740.125.00	1	Ruota libera completa
4618	746.048.00	1	Molla puleggia secondaria mobile
4626	746.040.00	1	Molla scorrevole messa in moto
4645	746.047.00	3	Molla richiamo ceppi frizione
4665	746.042.00	1	Molla ritorno leva messa in moto
4680	746.043.00	1	Molla disco ingranaggio doppio intermedio
5104	751.083.00	1	Distanziale Ø 18 x 23 x 6
5105	751.041.00	1	Boccola albero messa in moto Ø 15 x 20 x 30
5108	751.042.00	1	Boccola flangiata corona E/S
5113	751.043.00	1	Gabbia KBK Ø 10 x 14 x 12,5
5127	751.045.00	1	Boccola puleggia anteriore mobile
5150	751.046.00	1	Cuscinetto Ø 17 x 40 x 12 (6203 - 2RS1)
5151	751.047.00	1	Cuscinetto Ø 10 x 30 x 9 (6200 - C3)
5179	751.072.00	2	Cuscinetto Ø 17 x 35 x 10 (6003 - 2RS)
5305	753.135.00	2	Anello di tenuta OR Ø 36 x 1,5
5315	753.105.00	1	Anello di tenuta OR Ø 13,8 x 2,4
5320	753.129.00	1	Guarnizione base cilindro
5327	753.107.00	1	Guarnizione coperchio messa in moto
5328	753.108.00	1	Guarnizione coperchio trasmissione
5339	753.109.00	1	Guarnizione statore volano magnete
5347	753.110.00	1	Guarnizione valvola lamelle
5350	753.111.00	1	Guarnizione testa
5359	753.112.00	1	Guarnizione vite scarico olio
5602	756.083.00	6	Massa centrifuga Ø 8,8
5615	756.029.00	2	Grano riferimento carter
5616	756.030.00	4	Grano riferimento coperchi
5628	756.069.00	1	Perno ceppi freno
5640	756.070.00	1	Perno Ø 8 x 32
5662	756.071.00	1	Rullo Ø 3 x 11,8
5668	756.082.00	2	Rullino di guida variatore
5670	756.073.00	1	Spinotto Ø 10 x 33
6015	760.046.00	1	Valvola lamelle completa
6050	094.023.00	1	Valvola aria AIS
9323	703.028.00	2	Anello di fermo spinotto Ø 11,8
9353	703.005.00	1	Anello seeger per albero Ø 15
9360	703.023.00	1	Anello seeger per albero Ø 17
9368	703.025.00	1	Anello seeger per foro Ø 40
9375	703.026.00	2	Anello seeger per albero Ø 19
49004	749.148.00	1	Fascetta tubo pompa olio
49005	749.270.00	1	Fascetta antimanomissione flangia aspirazione
49015	749.107.00	1	Chiavetta volano magnete
49040	749.210.00	1	Dado M10 x 1,25
49041	749.181.00	1	Dado M10 x 1,25 - H = 8
49055	749.219.00	1	Dado M28 x 1 - (CH = 41) - H = 4

Nr.	Code	Q.ty	Description
4085	740.125.00	1	Free wheel assy
4618	746.048.00	1	Secondary pulley spring
4626	746.040.00	1	Kick start thrust spring
4645	746.047.00	3	Clutch pad spring
4665	746.042.00	1	Kick start return spring
4680	746.043.00	1	Idle gear spring
5104	751.083.00	1	Spacer Ø 18 x 23 x 6
5105	751.041.00	1	Kick start shaft bush Ø 15 x 20 x 30
5108	751.042.00	1	Bush
5113	751.043.00	1	Cage KBK Ø 10 x 14 x 12,5
5127	751.045.00	1	Primary pulley bush
5150	751.046.00	1	Bearing Ø 17 x 40 x 12 (6203 - 2RS1)
5151	751.047.00	1	Bearing Ø 10 x 30 x 9 (6200 - C3)
5179	751.072.00	2	Bearing Ø 17 x 35 x 10 (6003 - 2RS)
5305	753.135.00	2	Oil seal OR Ø 36 x 1,5
5315	753.105.00	1	Oil seal OR Ø 13,8 x 2,4
5320	753.129.00	1	Cylinder base gasket
5327	753.107.00	1	Sidecase gasket
5328	753.108.00	1	Gear box gasket
5339	753.109.00	1	Stator gasket
5347	753.110.00	1	Reed valve gasket
5350	753.111.00	1	Head gasket
5359	753.112.00	1	Oil drain plug gasket
5602	756.083.00	6	Centrifugal roller Ø 8,8
5615	756.029.00	2	Crankcase locating dowel
5616	756.030.00	4	Gearbox locating dowel
5628	756.069.00	1	Pin
5640	756.070.00	1	Pin Ø 8 x 32
5662	756.071.00	1	Pin Ø 3 x 11,8
5668	756.082.00	2	Pin guide
5670	756.073.00	1	Pin Ø 10 x 33
6015	760.046.00	1	Reed valve assy
6050	094.023.00	1	AIS air valve
9323	703.028.00	2	Circlip Ø 11,8
9353	703.005.00	1	Kick start circlip A Ø 15
9360	703.023.00	1	Engine pivot circlip Ø 17
9368	703.025.00	1	Wheel bearing circlip Ø 40
9375	703.026.00	2	Oil pump circlip Ø 19
49004	749.148.00	1	Clamp
49005	749.180.00	1	Antitampering clamp
49015	749.107.00	1	Woodruff key
49040	749.210.00	1	Nut M10 x 1,25
49041	749.181.00	1	Nut M10 x 1,25 - H = 8
49055	749.219.00	1	Nut M28 x 1 - (CH = 41) - H = 4

Motore CY 50

CY 50 engine parts

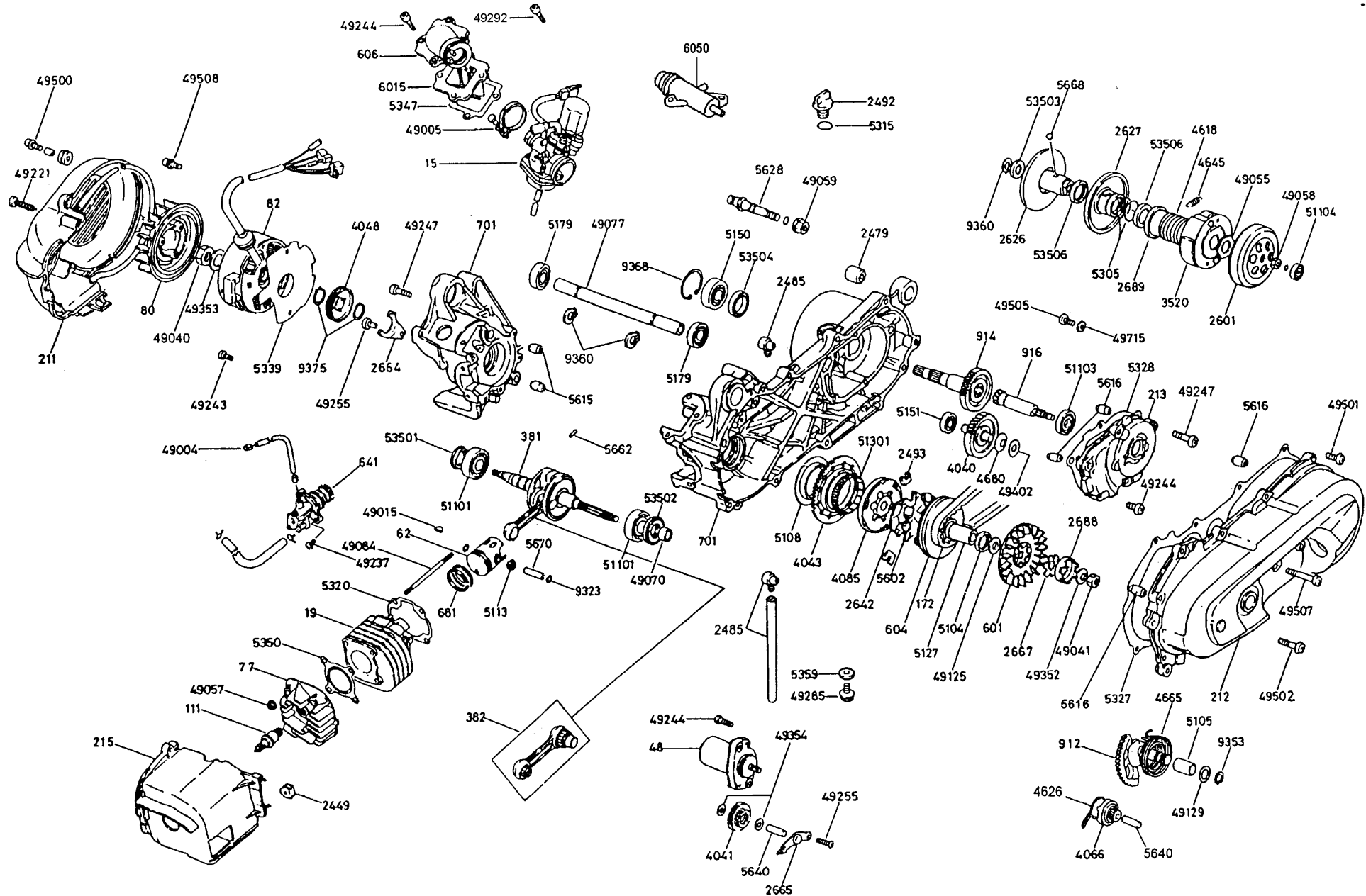
Nr.	Codice	Q.tà	Descrizione
49057	749.183.00	4	Dado M7 x 1 fissaggio testa
49058	749.184.00	1	Dado M10 x 1 - (CH = 24) - H = 5,8
49059	749.185.00	1	Dado M8 x 1,25 flangiato perno ceppi freno
49070	749.186.00	1	Distanziale cuscinetto paraolio frizione
49077	749.187.00	1	Distanziale attacco carter
49084	749.188.00	4	Prigioniero fissaggio testa M7 x 1 x 109
49125	749.271.00	1	Rondella acciaio blu Ø 13,2 x 20 x1
49129	749.189.00	1	Rondella acciaio blu Ø 15,1 x 28 x 1
49221	749.190.00	1	Vite autofilettante convogliatore ventola
49237	749.095.00	2	Vite T.C.C.E. M5 x 14
49243	749.036.00	2	Vite T.C.C.E. M6 x 16
49244	749.037.00	7	Vite T.C.C.E. M6 x 20
49247	749.039.00	8	Vite T.C.C.E. M6 x 35
49255	749.176.00	3	Vite T.C.C.E. M6 x 12
49285	749.191.00	1	Vite TE M8 x 1,25 x 15 scarico olio
49292	749.282.00	3	Vite antimanomissione
49352	749.192.00	1	Rondella conica scodellino messa in moto
49353	749.193.00	1	Rondella Ø 10,5 x 18 x 2
49354	749.194.00	2	Rondella Ø 8 x 16 x 2
49402	749.195.00	1	Rondella acciaio blu Ø 12,1 x 25,8 x 1,2
49500	749.196.00	2	Vite T.C.C.E. M6 x 20 con rondella (nera)
49501	749.197.00	8	Vite T.C.C.E. M6 x 25 (nera)
49502	749.207.00	2	Vite T.C.C.E. M6 x 35 (nera)
49505	749.198.00	1	Vite T.C.C.E. M6 x 10
49507	749.200.00	1	Vite T.C.C.E. M6 x 60 (nera)
49508	749.201.00	3	Vite T.C.C.E. M6 x 60 con rondelle
49715	749.202.00	1	Rondella Ø 6,5 x 18 x 1,5
51101	751.066.00	2	Cuscinetto Ø 20 x 47 x 14 (6204)
51103	751.051.00	1	Cuscinetto Ø 17 x 35 x 10 (6003)
51104	751.052.00	1	Cuscinetto Ø 8 x 28 x 9 (638 - ZC3)
51301	751.053.00	1	Gabbia Ø 57 x 61 x 10 (57RFN - 6110A)
53501	753.115.00	1	Paraolio Ø 20 x 30/34 x 5/6,1
53502	753.116.00	1	Paraolio Ø 20 x 42/43 x 8/9
53503	753.117.00	1	Paraolio Ø 17 x 28 x 5,5
53504	753.118.00	1	Paraolio Ø 22 x 32 x 6
53506	753.136.00	2	Paraolio Ø 34 x 39 x 3
--	740.143.00	1	Gruppo variatore con frizione
--	771.124.00	1	Serie paraoli
--	799.065.00	1	Serie guarnizioni
--	771.121.00	1	Pistone completo Ø 40,5 - 1° maggiorazione
--	771.122.00	1	Serie segmenti Ø 40,5 - 1° maggiorazione
--	142.129.03	1	Motore completo EURO 2-2004 (174.127)

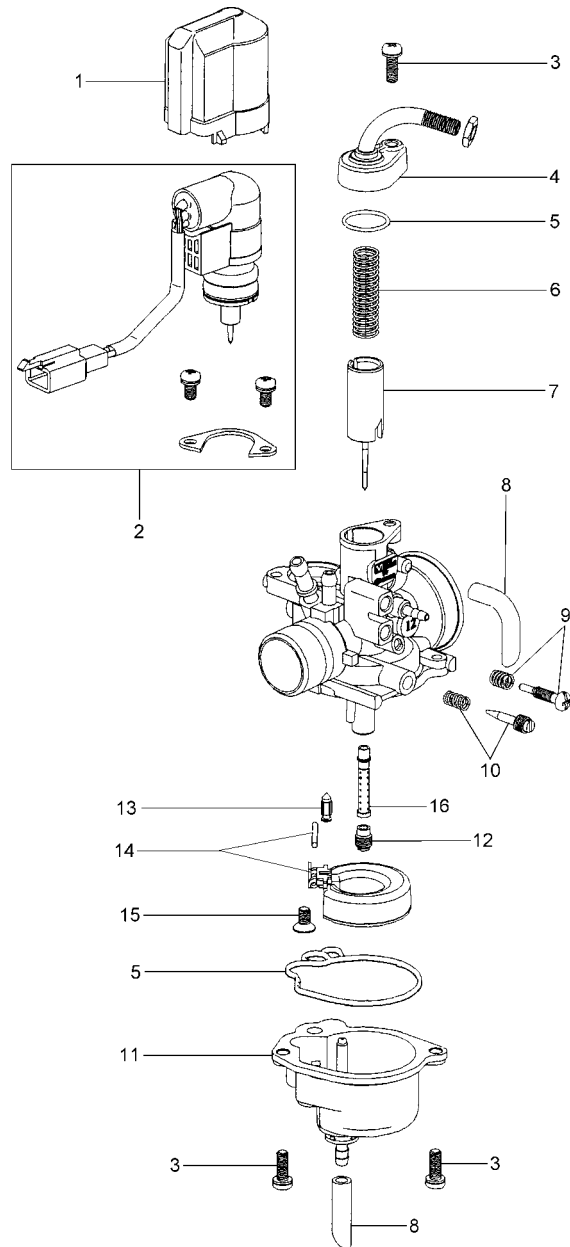
Nr.	Code	Q.ty	Description
49057	749.183.00	4	Nut M7 x 1
49058	749.184.00	1	Nut M10 x 1 - (CH = 24) - H = 5,8
49059	749.185.00	1	Brake shaft nut M8 x 1,25
49070	749.186.00	1	Spacer
49077	749.187.00	1	Spacer
49084	749.188.00	4	Cylinder head stud
49125	749.271.00	1	Washer Ø 13,2 x 20 x1
49129	749.189.00	1	Washer Ø 15,1 x 28 x 1
49221	749.190.00	1	Screw
49237	749.095.00	2	ScrewM5 x 14
49243	749.036.00	2	Screw M6 x 16
49244	749.037.00	7	Screw M6 x 20
49247	749.039.00	8	Screw M6 x 35
49255	749.176.00	3	Screw M6 x 12
49285	749.191.00	1	Oil drain plug M8 x 1,25 x 15
49292	749.282.00	3	Antitampering screw
49352	749.192.00	1	Washer
49353	749.193.00	1	Washer Ø 10,5 x 18 x 2
49354	749.194.00	2	Washer Ø 8 x 16 x 2
49402	749.195.00	1	Washer Ø 12,1 x 25,8 x 1,2
49500	749.196.00	2	Screw M6 x 20 with washer (black)
49501	749.197.00	8	Screw M6 x 25 (black)
49502	749.207.00	2	Screw M6 x 35 (black)
49505	749.198.00	1	Screw M6 x 10
49507	749.200.00	1	Screw M6 x 60 (black)
49508	749.201.00	3	Screw M6 x 60 with washer
49715	749.202.00	1	Washer Ø 6,5 x 18 x 1,5
51101	751.066.00	2	Bearing Ø 20 x 47 x 14 (6204)
51103	751.051.00	1	Bearing Ø 17 x 35 x 10 (6003)
51104	751.052.00	1	Bearing Ø 8 x 28 x 9 (638 - ZC3)
51301	751.053.00	1	Roller bearing Ø 57 x 61 x 10 (57RFN - 6110A)
53501	753.115.00	1	Oil seal Ø 20 x 30/34 x 5/6,1
53502	753.116.00	1	Oil seal Ø 20 x 42/43 x 8/9
53503	753.117.00	1	Oil seal Ø 17 x 28 x 5,5
53504	753.118.00	1	Oil seal Ø 22 x 32 x 6
53506	753.136.00	2	Oil seal Ø 34 x 39 x 3
--	740.143.00	1	Variable transmission clutch set
--	771.124.00	1	Oil seal set
--	799.065.00	1	Gasket set
--	771.121.00	1	Piston assy Ø 40,5 - 1°
--	771.122.00	1	Piston ring set Ø 40,5 - 1°
--	142.129.03	1	Engine assy EURO 2-2004 (174.127)

F 10 WAP Restyling KAT EURO 2-2004

Motore CY 50

CY 50 engine



Carburatore
Carburettor


Nr.	Codice	Q.tà	Descrizione
01	623.101.00	1	Cappuccio starter
02	623.120.00	1	Starter completo
03	623.106.00	3	Vite
04	623.117.00	1	Coperchio carburatore
05	623.119.00	1	Kit guarnizioni
06	623.098.00	1	Molla valvola gas
07	623.230.00	1	Valvola gas completa
08	623.124.00	1	Kit tubi sfiato - presa aria
09	623.121.00	1	Vite regolazione valvola gas
10	623.122.00	1	Vite regolazione minimo
11	623.391.00	1	Vaschetta completa
12	623.229.00	1	Getto max. Ø 62
13	623.114.00	1	Valvola a spillo
14	623.232.00	1	Galleggiante completo
15	623.107.00	1	Vite fissaggio galleggiante
16	623.113.00	1	Polverizzatore
--	715.116.00	1	Carburatore completo Gurtner PY 12 / R 446-A

Nr.	Code	Q.tà	Description
01	623.101.00	1	Starter cap
02	623.120.00	1	Starter, complete
03	623.106.00	3	Screw
04	623.117.00	1	Carburettor cover
05	623.119.00	1	Gasket set
06	623.098.00	1	Throttle valve spring
07	623.230.00	1	Throttle valve, complete
08	623.124.00	1	Breather pipe/air intake kit
09	623.121.00	1	Throttle valve adj. screw
10	623.122.00	1	Idling mix adj. screw
11	623.391.00	1	Float chamber
12	623.229.00	1	Max jet Ø 62
13	623.114.00	1	Needle valve
14	623.232.00	1	Float assy
15	623.107.00	1	Float clamp screw
16	623.113.00	1	Spray nozzle
--	715.116.00	1	Carburettor assy Gurtner PY 12 / R 446-A